

CODIGO



41-01 LAMPARAS CHATAS (Strip)

Para tubos sobrepuestos en una caja metálica, disponibles para 1,2 y 4 tubos desde 20 a 40W. Utilizan balastos electrónicos y **RS** (Encendido Rápido) Se denominan comerciales cuando no llevan pantalla, e industriales cuando si la llevan. Voltaje: 120V.

COMERCIALES		
Nº TUBOS	WATTS	TIPO
1	20	PH
1	30	PH
1	40	PH
1	40	RS
2	40	RS
4	40	RS

INDUSTRIALES		
Nº TUBOS	WATTS	TIPO
2	40	RS
4	40	RS

Disponibles en todos los voltajes

41-02 LAMPARAS CIRCULARES

Nº TUBOS	WATTS	TIPO
1	22	PH
1	32	PH
2	22x32	PH

KIT LAMPARA CIRCULAR 22W con Tubo.

KIT LAMPARA CIRCULAR 32W con Tubo.

KIT LAMPARA CIRCULAR 22W + 32W con Tubo.

Nota: El kit incluye tubo fluorescente y accesorios para su fácil instalación.

41-03 LAMPARAS "SLIM LINE"

Utilizan sócates, balastos y tubos "Slim Line" y las hay del tipo Comercial e Industrial.

COMERCIALES E INDUSTRIALES		
Nº TUBOS	LARGO	WATTS X TUBO
2	96"	75

41-04 LAMPARAS POWER GROOVE/VHO

Utilizan tubo corrugado PG o liso VHO. Los balastos y sócates deben ser del tipo PG. Los hay del tipo Comercial e Industrial. Alto poder de iluminación y durabilidad. Recomendable para uso Comercial, Industrial.

COMERCIALES E INDUSTRIALES		
Nº TUBOS	LARGO	WATTS X TUBO
1	96"	215
2	96"	215

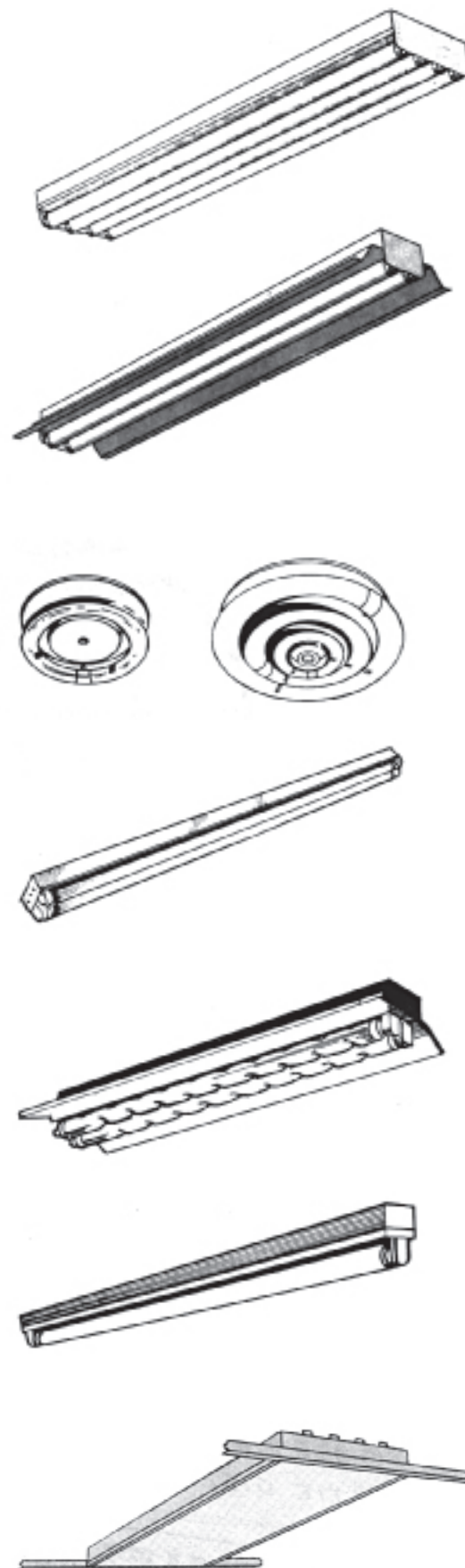
41-06 LAMPARAS "CADA"

Especiales para embutir en cielo raso. Utiliza difusor de lámina acrílica tipo "Punta Diamante", balastos magnéticos ó electrónico.

Voltajes: 120 - 220 - 277V.

Nº TUBOS	MEDIDAS (Pies)	WATTS	TIPO
4	2x2	20	PH ó RS
2	4x1	40	RS
4	4x2	40	RS

Nota: Las lámparas se suministran sin tubos, ni plásticos "Punta Diamante" Los mismos deben ser solicitados aparte.



CODIGO

41-07 LAMPARAS "ATLAS" (Boyaca/Selenia)

Superficial decorativa con pantalla acrílica "Rayada", adecuada para Oficinas y Pasillos. Voltajes: 120 - 220 - 277V.

Nº TUBOS	WATTS	TIPO
2	20	RS
4	20	RS
2	40	RS
4	40	RS

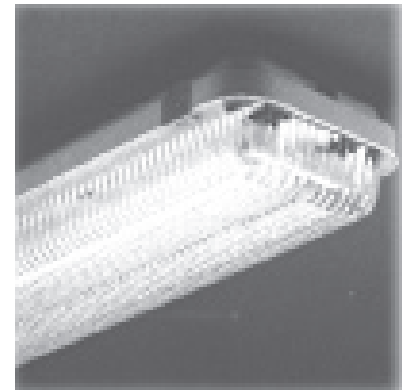


41-08 LAMPARAS HERMETICAS "ATLANTIC"

De alta resistencia a la corrosión, cumplen además con requerimientos adicionales de gran utilidad: resistente al polvo, al vapor, a la humedad y a los rayos ultravioletas. Fabricadas en políester liviano y resistente con ganchos de cierre a presión y difusor de policarbonato transparente. Equipadas con tubos fluorescentes ahorradores T8 y balasto electrónico 120 - 277V.

Nº TUBOS	LARGO (Cm)	WATTS	VOLTAJE	BALASTO
2	70	17	120/277	Electrónico
2	140	32	120/277	Electrónico

Nota: También disponibles con pantalla interna del tipo espejar de altísima reflectividad.



41-09 LAMPARAS ESPECULARES TIPO "TBS"

Para embutir en cielo raso. Utilizan baláastos electrónicos y tubos ahorradores de energía. Pantallas especulares de aluminio tipo espejo que mejoran la difusión de la luz y evita el deslumbramiento. Voltajes: 120 - 277V.

Nº TUBOS	MEDIDAS (Pies)	WATTS	MODELO
3	2x2	17	Tipo TBS - 3 x 17
2	4x1	32	Tipo TBS - 2 x 32
3	4x2	32	Tipo TBS - 3 x 32
1	4x1/2	32	Tipo TBS - 1 x 32

Nota: También disponibles para instalación Superficial.



TABLA COMPARATIVA DEL AHORRO

LAMPARAS EQUIVALENTES	CADA 2x4 - 4x40W	TIPO TBS 3 x 32W
Flujo Inicial Lm	3050 (CW) - 2600 (LD)	3050
Consumo x Tubos Fluorescentes	160 Watts	96 Watts
Factor Balasto	25 Watts	-8 Watts
CONSUMO TOTAL	185 Watts	88 Watts

Por lo tanto, el ahorro por cada lámpara es de 97W lo que representa más de 52% de ahorro en el consumo eléctrico.

Nota: Las lámparas se suministran sin tubos, los mismos deber ser solicitados adicionalmente. Para solicitar otros modelos de lámparas por favor comuníquese con nuestra Gerencia de Ventas.



Utilizando productos ahorradores, sus costos de electricidad serán considerablemente más bajos. Consulte con nuestro Departamento de Ventas sobre otros productos ahorradores de energía.