

7- Cajetines/Cajas de paso CONDUIT



CODIGO

15-01 METALICOS (Medidas en pulgadas)

2 x 4 x 1/2	4 x 4 x 1/2	5 x 5 x 3/4
2 x 4 x 3/4	4 x 4 x 3/4	5 x 5 x 1
4 x 1/2 octog.	4 x 4 x 1	
4 x 3/4 octog.	4 x 4 x 1/2 x 3/4	
4 x 1/2 x 3/4 octog.	5 x 5 x 1/2 x 3/4	

15-02 PLASTICOS (Medidas en pulgadas)

2 x 4 x 1/2	4 x 3/4 octog.	4 x 4 x 1/2 x 3/4
2 x 4 x 3/4	4 x 1/2 x 3/4 octog.	4 x 4 x 3/4
4 x 1/2 octog.	4 x 4 x 1/2	

15-03 TAPAS GALVANIZADAS P/CAJETIN (Medidas en pulgadas)

2 x 4 (Lisa)	4 x 4 (Lisa)	5 x 5 (c/hueco)
4 octog. (Lisa)	4 x 4 (c/hueco)	
4 octog. (c/hueco)	5 x 5 (Lisa)	

15-04 MARCOS DE REDUCCION METALICOS (Medidas en pulgadas)

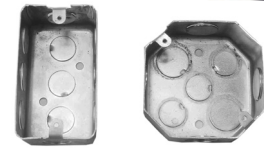
4x4 a 2x4 Liso	4x4 a 4x4 Liso
4x4 a 2x4 x 1/4	5x5 a 2x4 Liso
4x4 a 2x4 x 1/2	5x5 a 2x4 x 3/4
4x4 a 2x4 x 3/4	5x5 a 4x4 Liso

15-05 CAJAS DE PASO "CONDUIT" (CONDULET)

- Tipos: LL - LB - LR - C - X - T
 - Medidas: 1/2", 3/4", 1", 1 1/2", 2", 3", 4"

- Tipos: FS -FSC
 - Medidas: 1/2", 3/4", 1"

15-01



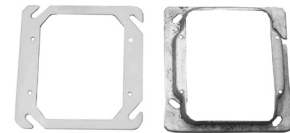
15-02



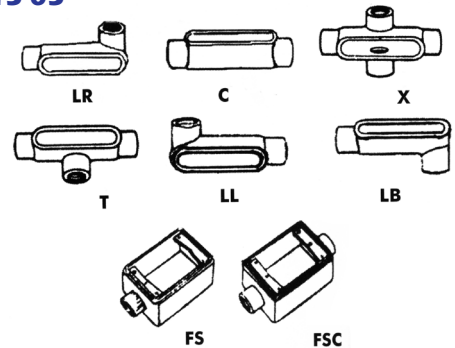
15-03



15-04



15-05



J-00142554-3

MMT
partes metálicas troqueladas c.a.

Alta Calidad distribuida por **abelec**

J-00142554-3

UL LISTED
CIDET

UBO FLEX C.A.

Alta Calidad distribuida por **abelec**